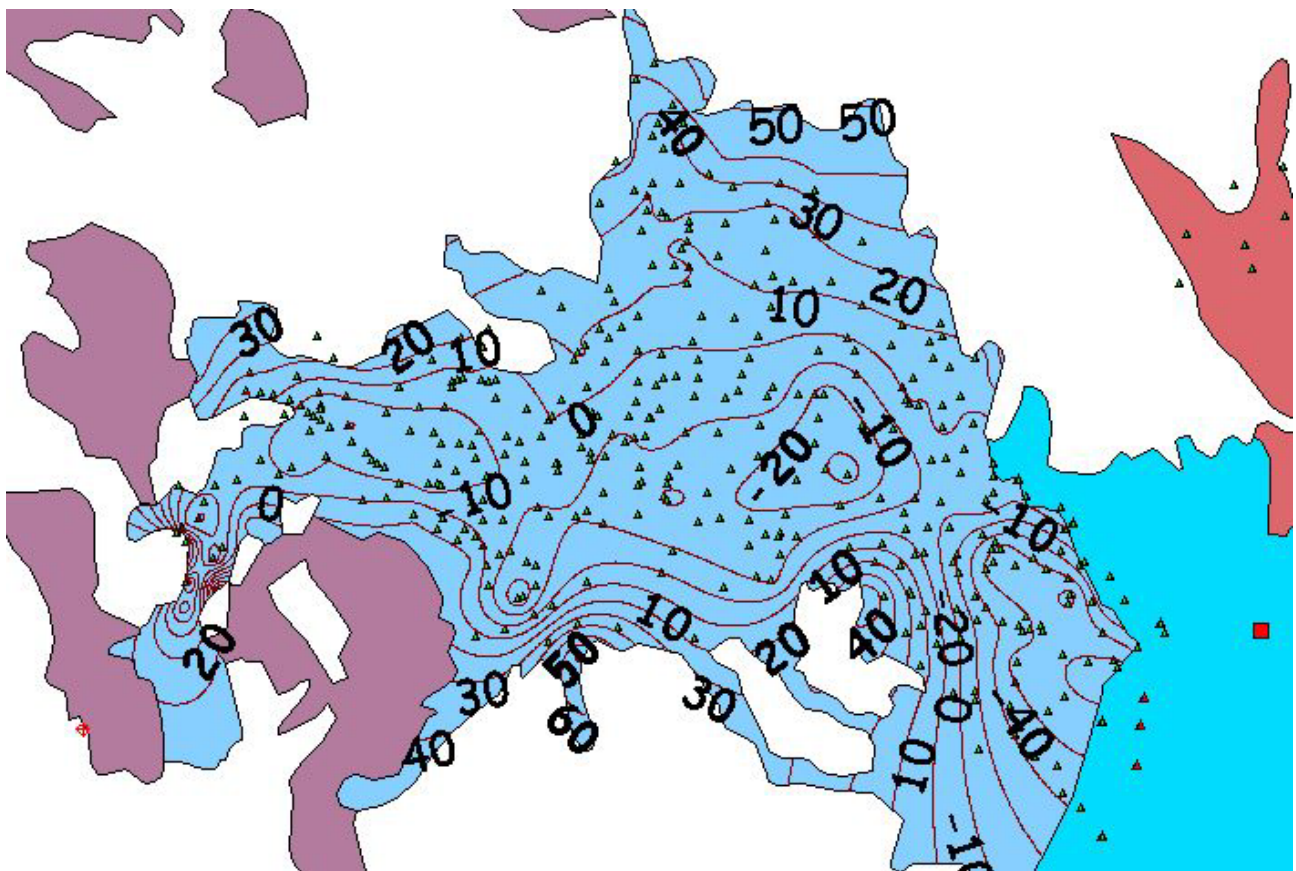


## DB-GEO

### Banca dati stratigrafica della Toscana



A cura di Stefano Menichetti e Maria Letizia Viti

## Visualizzazione della banca dati stratigrafica su progetto ArcView

La banca dati stratigrafica della Toscana raccoglie al momento **5604** stratigrafie georeferenziate, reperite presso Enti Pubblici e Istituzioni Universitarie (ai fini del progetto promosso dalla RT d'intesa con il SIRA di ARPAT finalizzato alla ricostruzione geometrica 3D dei copri idrici sotterranei significativi).

La banca dati è costituita da:

- a) Le coordinate (Gauss-Boaga) e la quota sul livello del mare del punto che identifica la stratigrafia;
- b) Le quote da piano campagna dei singoli strati;
- c) La descrizione litologica dello strato non codificata, riportata in modo fedele a quella originale della perforazione o sondaggio che ha originato la stratigrafia;
- d) L'interpretazione del "tipo" idrogeologico dello strato, cioè se sia acquifero, acquitardo od acquicludo, in relazione alle sue caratteristiche intrinseche di permeabilità;
- e) L'eventuale interpretazione in formazioni geologiche del sottosuolo o, comunque, in unità idrogeologiche di sintesi del sistema acquifero (copertura, acquifero in s.l., substrato, eventuali interstrati di separazione in sistemi locali multifalda) per le stratigrafie che interessano i **CISS (Corpi Idrici Sotterranei Significativi)** di cui al Piano di Tutela della Regione Toscana.

Le stratigrafie al momento disponibili sono così ripartite:

- 95 stratigrafie relative a pozzi di monitoraggio ex Dlgs 152/99 con interpretazione delle Unità Idrogeologiche di sintesi del Corpo Idrico Sotterraneo Significativo;
- 115 indicazioni di profondità dei pozzi di monitoraggio ex Dlgs 152/99;
- 13 Sondaggi Elettrici Verticali con interpretazione UI;
- 1123 altre stratigrafie con interpretazione UI;
- 4218 altre stratigrafie;
- 32 altri SEV

I dati sono tutti disponibili sotto forma di shapefiles e tabelle, e la loro consultazione può essere effettuata tramite un apposito progetto su piattaforma ESRI ArcView, **Sira\_DBGEO.apr**, che consente la visualizzazione dei dati sia in singole colonne che in sezioni schematiche di correlazione. Ogni strato di una colonna stratigrafica appare con una campitura differente, su sfondo bianco, a seconda della permeabilità che lo caratterizza; quando allo strato è stato associato il codice corrispondente a una certa unità idrogeologica e/o geologica, la campitura appare su sfondo colorato in dipendenza del tipo di formazione geologica o di unità idrogeologica individuata.

## Struttura e funzionamento del progetto Sira\_DBGEO.apr

Il progetto è composto da:

- **tre viste:** MAPPA, IDRO, GEO
- **tre tabelle:** [STRATO.DBF](#), [IDRO.DBF](#), [GEO.DBF](#)
- **due script:** \_IDRO, \_GEO
- **quattro shapefile:** [Sondaggio.Shp](#), [Cri\\_sott.shp](#), Isopache della copertura dei CISS (spessore in metri), Isobate del letto dei CISS (in metri s.l.m).

Sulla vista principale, chiamata MAPPA ([Figura 1](#)), è possibile visualizzare:

1. i punti georeferenziati (Sondaggio.shp) che individuano le stratigrafie
2. i poligoni relativi alla rappresentazione cartografica dei corpi idrici sotterranei significativi di cui al Piano di Tutela della Regione Toscana (Cri\_sott.shp)
3. le isopache della copertura dei Corpi Idrici Sotterranei Significativi, in metri (solo alcuni Corpi Idrici Sotterranei Significativi)
4. le isobate del letto dei Corpi Idrici Sotterranei Significativi, in metri s.l.m. (solo alcuni CISS)

Lo shapefile Sondaggio.shp è collegato con un *link* alla tabella Strato.dbf nella quale, per ogni strato, sono riportate le quote di letto e di tetto da piano campagna, la descrizione litologica e il tipo di permeabilità. La tabella Strato.dbf a sua volta è collegata, attraverso un *join*, alle tabelle Idro.dbf e Geo.dbf nelle quali è descritto il tipo di formazione geologica o di unità idrogeologica eventualmente associata ([Figura 2](#) e [Tabelle](#)).

Dalla vista MAPPA è possibile selezionare, tramite gli usuali strumenti di ArcView, uno o più punti.

Per la visualizzazione di colonne e sezioni idrogeologiche: dopo aver eseguito la selezione di uno o più punti dalla vista Mappa, premere in alto a destra nella barra degli strumenti il “bottono I”



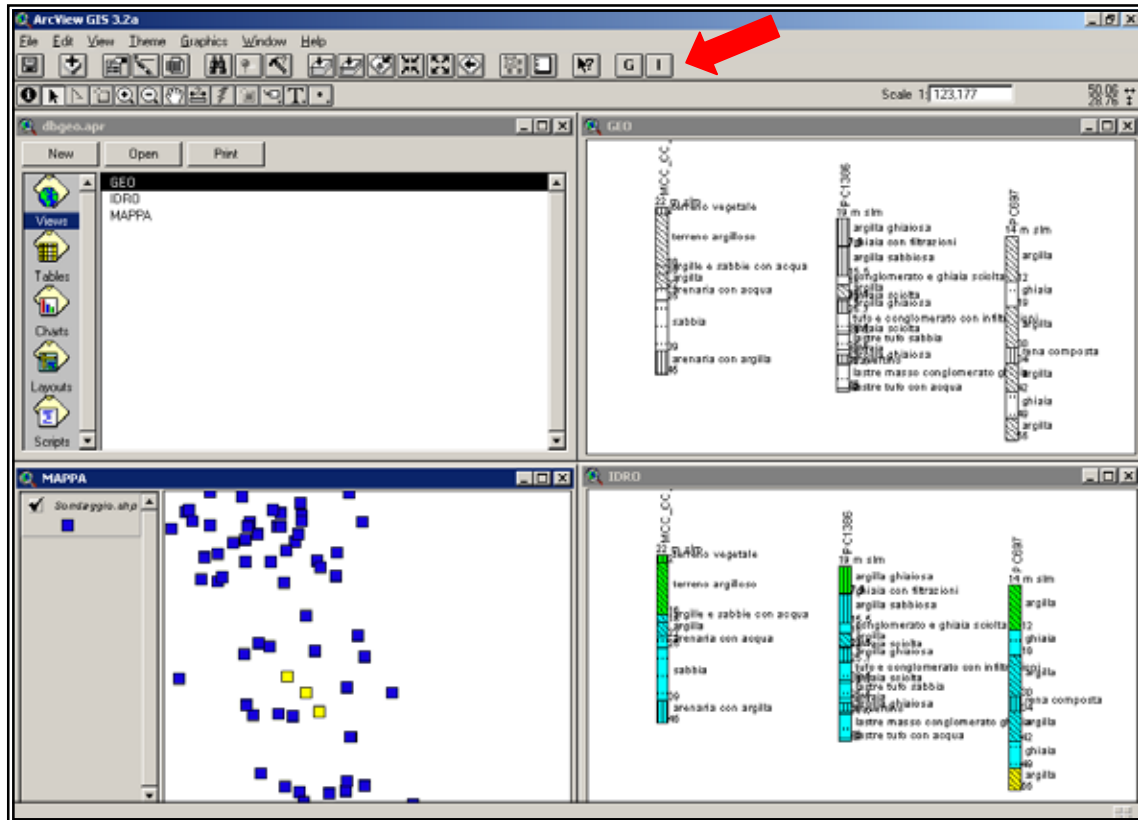
(che attiva lo script \_Idro); si aprirà la vista IDRO che consente di visualizzare la colonna/sezione idrogeologica

Per la visualizzazione di colonne e sezioni geologiche: dopo aver eseguito la selezione di uno o più punti dalla vista Mappa, premere in alto a destra nella barra degli strumenti il “bottono G”

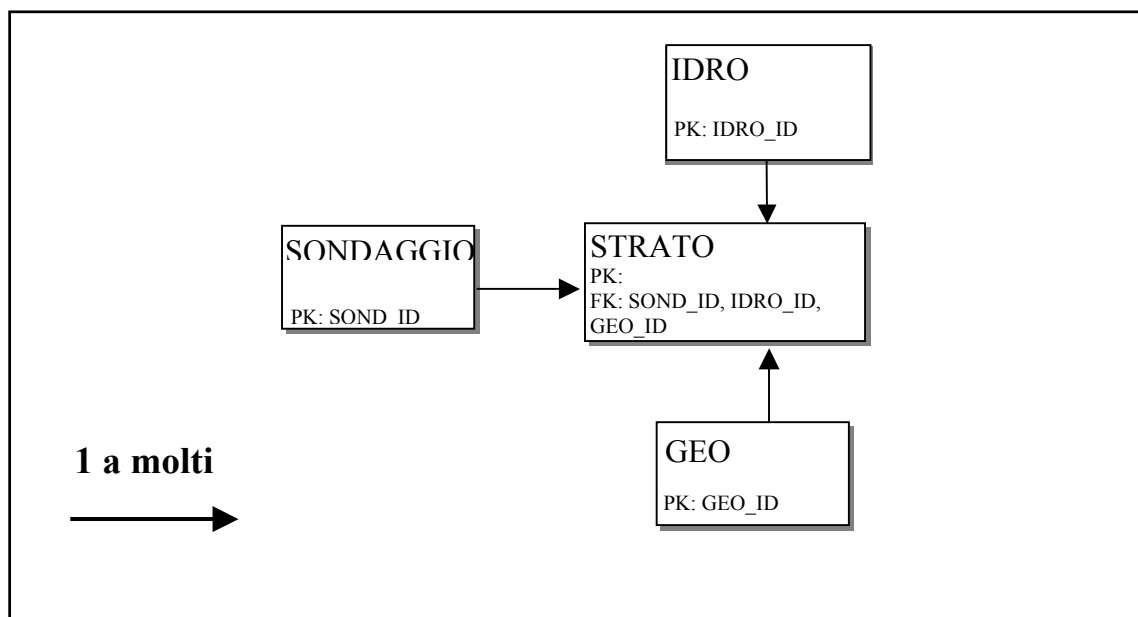


(che attiva lo script \_Geo) si aprirà la vista GEO che consente di visualizzare la colonna/sezione geologica

**Figura 1**



**Figura 2**



## Table

**Table Attributes of Survey**

<b>Nome campo</b>	<b>Descrizione</b>
SOND_ID	Identificativo del sondaggio
SIGLA	sigla convenzionale del sondaggio geognostico, pozzo o sev che compare nelle viste GEO e IDRO
NOME	Nome del sondaggio geognostico, pozzo o sev
NOTE	Note
QPC	Quota in m.s.l.m. del piano campagna (obbligatoria)
PROF	Profondità del pozzo o sondaggio
FONTE	Riferimento bibliografico, di Ente, Società o persona che ha fornito la stratigrafia
LEGE_ID	Identificativo numerico legenda dei sondaggi (vv. sondaggio.avl) 0 - legenda non definita 1 - stratigrafie POZZI monitoraggio Dlgs 152/99 2 - solo profondità POZZI monitoraggio Dlgs 152/99 3 - altre stratigrafie interpretate 4 - altre stratigrafie 5 - SEV interpretati 6 - SEV

**Table Strato**

<b>Nome campo</b>	<b>Descrizione</b>
SOND_ID	Codice numerico identificativo del sondaggio che origina la stratigrafia
STRATO_ID	Codice identificativo dello strato, numero progressivo da 1 a n
DAPC_TETT	quota del tetto dello strato dal piano campagna
DAPC_LETT	quota del letto dello strato dal piano campagna
DESC	descrizione litologica dello strato
TIPO	attributo di conducibilità idraulica dello strato; F - acquifero, T - acquitardo, C - acquicludo.
GEO_ID	Identificativo formazione geologica (vv. tabella geo.dbf)
IDRO_ID	Identificativo unità idrogeologica (vv. tabella idro.dbf)

### Tabella Geo

<b>Nome campo</b>	<b>Descrizione</b>
GEO_ID	Identificativo formazione geologica
GEO_desc	Descrizione formazione geologica
GEO_colo	Colore con cui appare la formazione nella vista GEO del progetto

### Tabella Idro

<b>Nome campo</b>	<b>Descrizione</b>
IDRO_ID	Identificativo unità idrogeologica
IDRO_desc	Descrizione unità idrogeologica
IDRO_colo	Colore con cui appare l'unità nella vista IDRO del progetto

### Tabella degli attributi di Cri\_sott.shp

<b>Nome campo</b>	<b>Descrizione</b>
Area	Area in m <sup>2</sup>
Cri_codice	Codice della Regione Toscana identificativo del corpo idrico
Cri_denomi	Nome del corpo idrico

### Tabella Riferimenti

<b>Fonte</b>	<b>Riferimenti</b>
Acquedotto del Vivo, 1985	<i>Consorzio per l'acquedotto del Vivo per la Val d'orcia e la Val di Chiana - Ricerca idrogeologica sul territorio consortile - Studio geologico Dr. Vittorio D'Oriano, 1985</i>
AdB Toscana Costa - Pranzini 2003	<i>Autorità di Bacino Toscana Costa - Studio idrogeologico del Bacino Regionale Toscana Costa - Prof. Giovanni Pranzini, Università di Firenze, 2003.</i>
ARPAT DP di Arezzo - PROGEO 2003	<i>ARPAT Dipartimento di Arezzo - incarico per l'ottimizzazione della rete di monitoraggio delle acque sotterranee - Studio di Geologia PROGEO, 2003</i>
ARPAT DP di Firenze	<i>ARPAT Dipartimento di Firenze, via Ponte alle Mosse 22, Firenze - Dr.ssa Cristina Conti.</i>
ARPAT DP di Grosseto	<i>ARPAT Dipartimento di Grosseto, via Fiume 35, Grosseto - Dr. Palmieri.</i>
ARPAT DP di Livorno	<i>ARPAT Dipartimento di Livorno, via Marradi 114, Livorno - Dr.ssa Elena Baldini.</i>
ARPAT DP di Pisa	<i>ARPAT Dipartimento di Pisa, via Vittorio Veneto 27, Pisa - Dr.ssa Emilia Cavallaro.</i>
ARPAT DP di Siena	<i>ARPAT Dipartimento di Siena, Loc. Ruffolo - Dr. Alessandro Becatti.</i>
ASA - Meucci 2001	<i>ASA, Azienda Servizi Ambientali di Livorno S.p.a - Caratterizzazione delle sorgenti di contaminazione in ione nitrico delle acque sotterranee del territorio compreso tra Vada e S. Pietro in Palazzi - Dr.ssa Ombretta Meucci, 2001.</i>
ASA S.p.a	<i>ASA, Azienda Servizi Ambientali di Livorno S.p.a. - Dott. Claudio Benucci</i>
CIGAF, 1996	<i>Consorzio Intercomunale Gestione Acquedotto e Fognature - Ricerca Idrogeologica in località CESA - Studio geologico Dr. Vittorio D'Oriano, 1996</i>
Comune di Firenze	<i>Comune di Firenze - Servizio Geologia - Banca Dati Geologico Tecnici e Stratigrafici.</i>
Database SIRA - ARPAT	<i>ARPAT - Banca Dati "SIRA"</i>
Nuove Acque S.p.A.	<i>Nuove Acque S.p.a. - Arezzo, Via Montefalco 49/55</i>
Province PI e LI - Ambrosio e Fagioli 1997	<i>Amministrazioni Provinciali di Pisa e Livorno - Bilancio Idrologico del Fiume Cecina - Ambrosio M. &amp; Fagioli M.T., 1997.</i>
Provincia di Arezzo - Visark	<i>Provincia di Arezzo - Banca Dati "Visark" delle Pratiche del Demanio Idrico.</i>
Provincia di Livorno - Visark ex Genio Civile	<i>Provincia di Arezzo - Banca Dati "Visark" ex Genio Civile delle Pratiche del Demanio Idrico</i>
Provincia di Lucca - Barsanti Sani & Nolledi 1997	<i>Provincia di Lucca Settore Ecologia - Studio sulla vulnerabilità all'inquinamento della Piana di Lucca - Barsanti Sani &amp; Nolledi, 1997</i>
Regione Toscana - Criscuolo (in corso)	<i>Regione Toscana, Area Tutela delle Acque Interne e Costiere, Dipartimento delle Politiche Territoriali e Ambientali - Studio per la delimitazione dei corpi idrici significativi - Dr. Renato Criscuolo (in corso)</i>
Regione Toscana - Pranzini 2000	<i>Regione Toscana Dip Politiche Territoriali e Ambientali Area Difesa del Suolo e Tutela delle Risorse Idriche U.O.C. Risorsa Idrica Interna e Marina - Studio Idrogeologico del Bacino Regionale della Versilia - Prof. Giovanni Pranzini, Università di</i>



	<i>Firenze, 2000</i>
Universita' di Pisa - Tessitore (in corso)	<i>Università di Pisa, Dipartimento di Scienze della Terra - Caratterizzazione idrogeologica e sviluppo di un modello numerico del sistema acquifero freatico nella pianura della Versilia, con particolare riferimento all'intrusione salina attraverso i rapporti fiume-falda - Tesi di Dottorato del Dr. Stefano Tessitore (in corso)</i>
URTT Grosseto	<i>Ufficio Regionale per la Tutela del Territorio di Grosseto - Dr. Simone Rossi</i>
URTT Massa	<i>Ufficio Regionale per la Tutela del Territorio di Massa - Dr. Paolo Cortopassi</i>